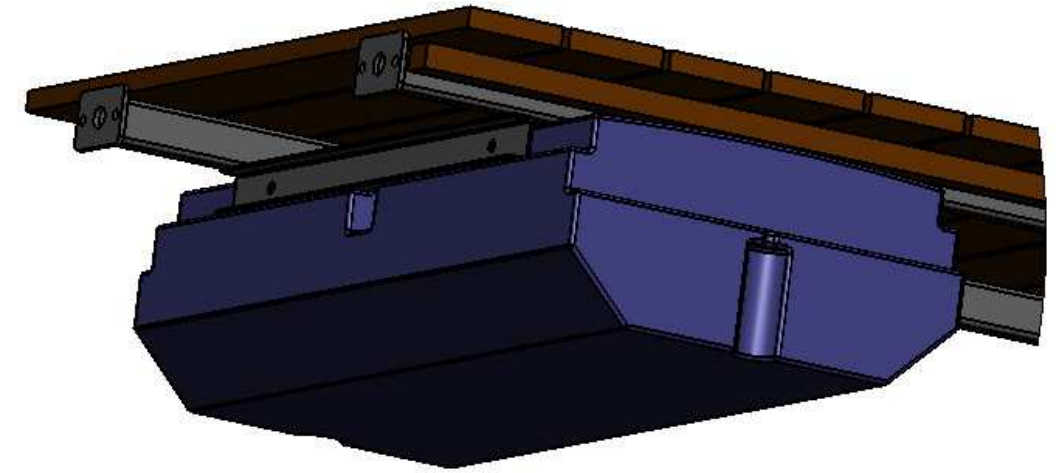
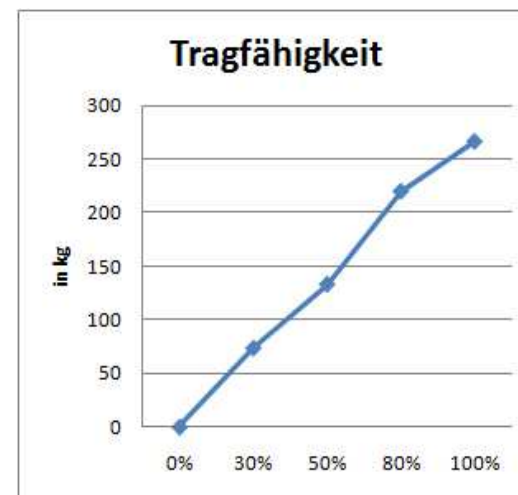
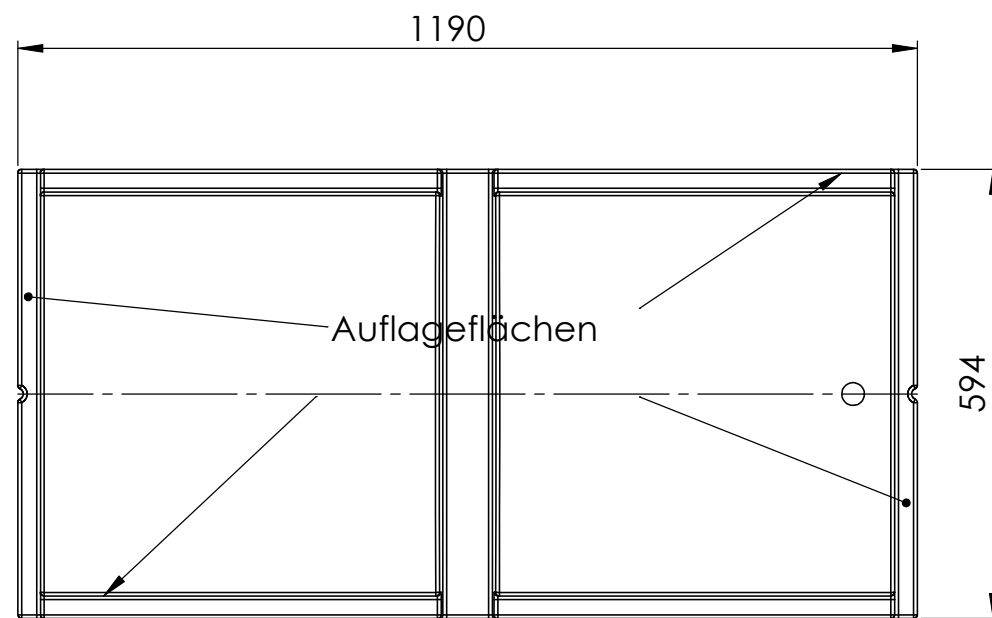
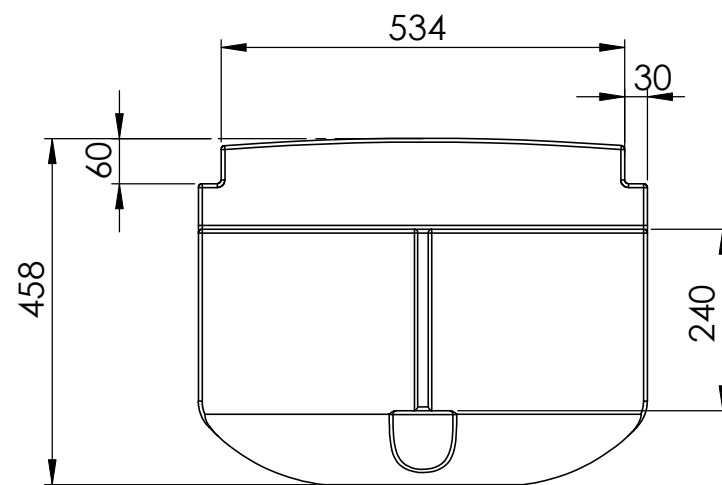
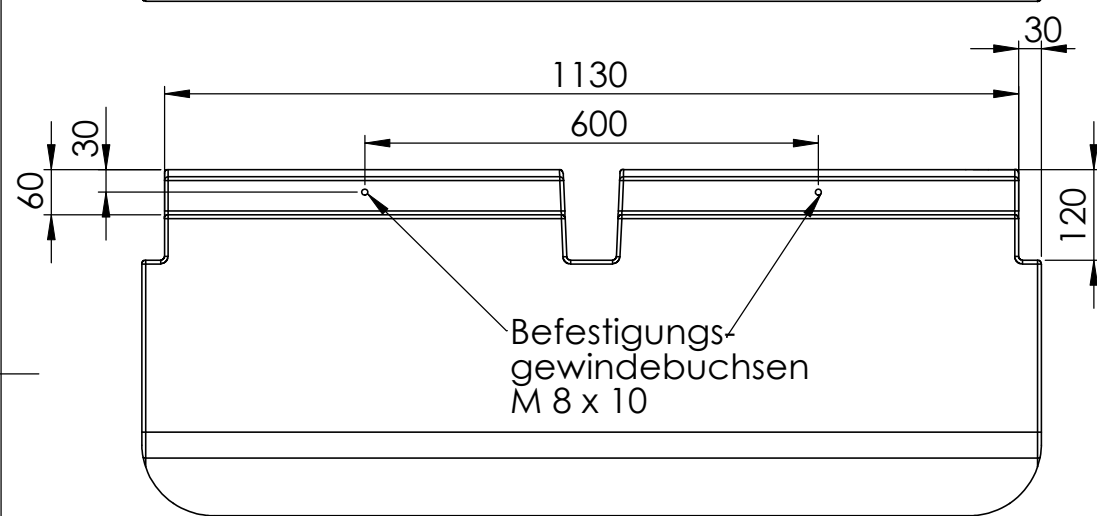
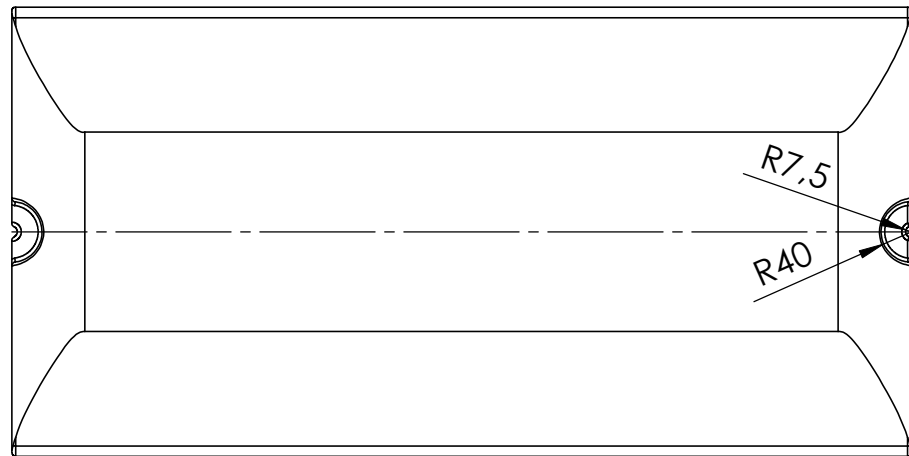
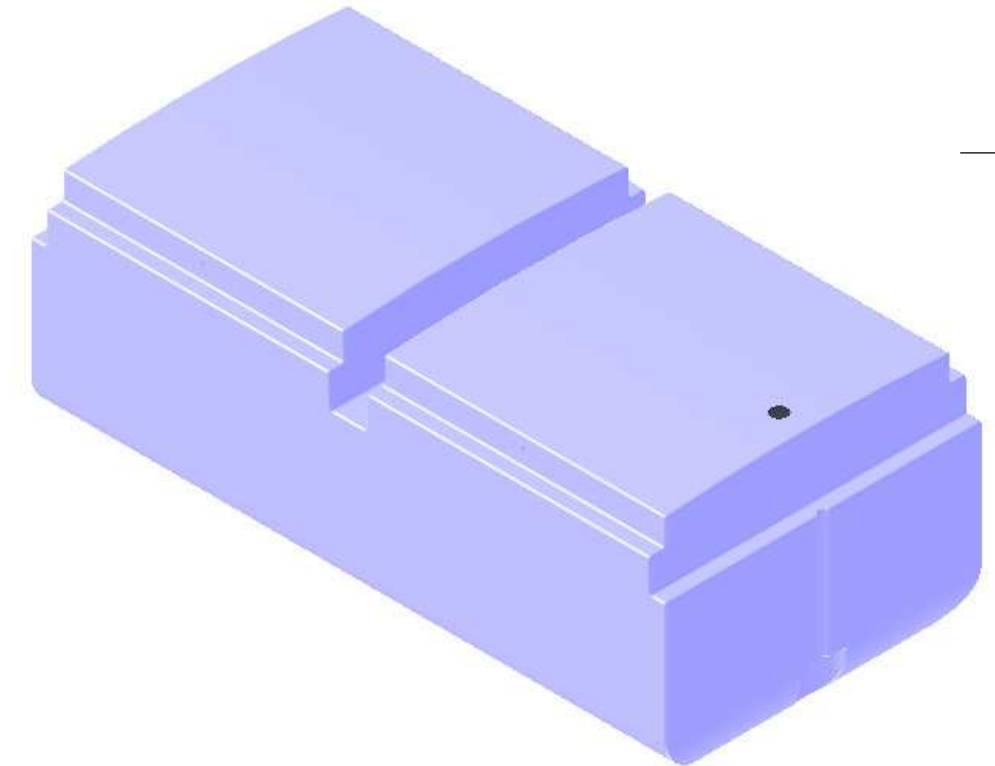


Befestigung



Befestigung der Schwimmkörper:
Die Trägerkonstruktion liegt auf den Auflageflächen und wird seitlich mit 4 Schrauben M8 verschraubt.



Tauchtiefe	Tragfähigkeit
30 %	ca. 73 kg
50 %	ca. 133 kg
80 %	ca. 219 kg
100 %	ca. 266 kg

Aufgrund produktionsbedingter Schrumpfungsprozesse kann es zu Maßtoleranzen von $\pm 1,5\%$ kommen.

		DO NOT SCALE DRAWING		REVISION	
DRAWN: B.Krafft CHK'D: APPV'D:		NAME: B.Krafft DATE: 06.06.11		Zn.Nr.: A3 TITLE: Schwimmkörper Typ 152 EasyXL Small Material PE-LD Wandstärke ca.5mm Volumen ca.294 l, Farbe schwarz (Standard)	
MATERIAL:		DWG NO. Typ152_EasyXL_Small		A3	
WEIGHT:		SCALE:1:10		SHEET 1 OF 1	