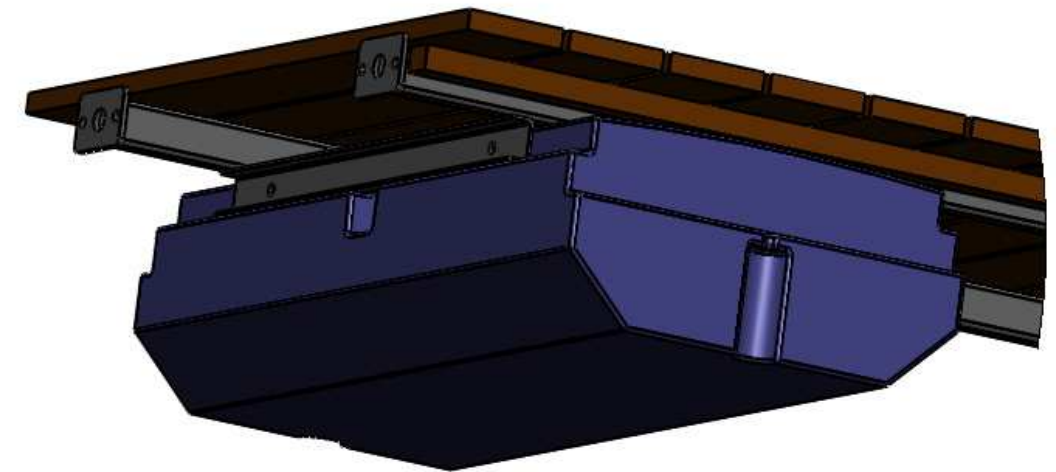
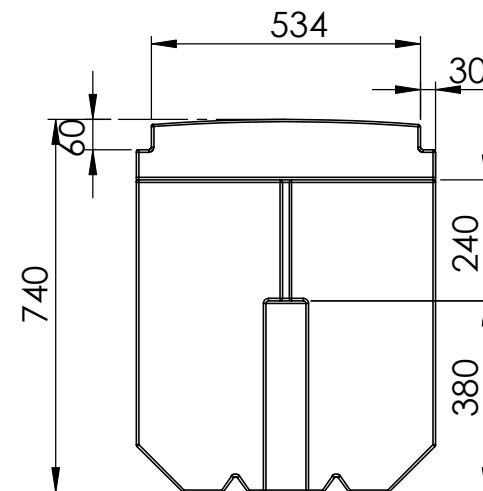
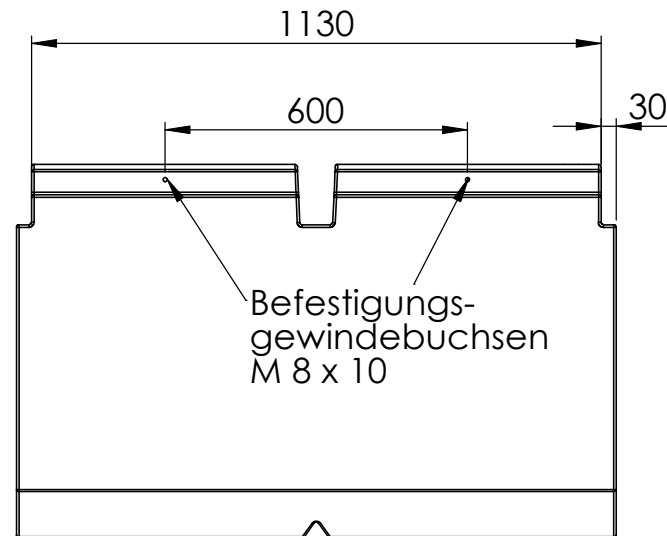
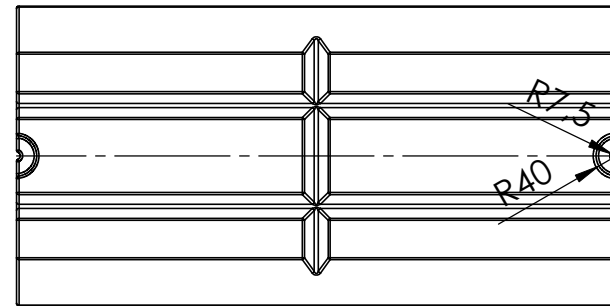
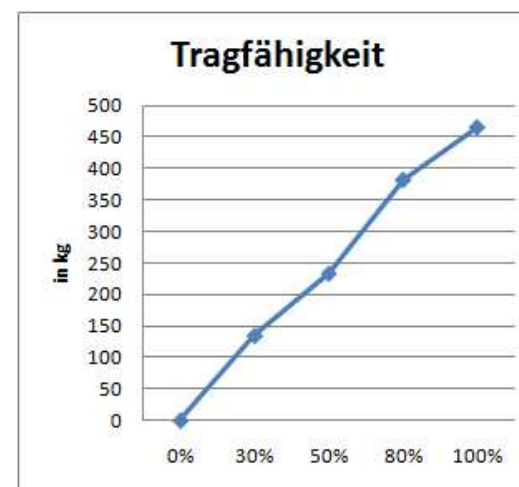
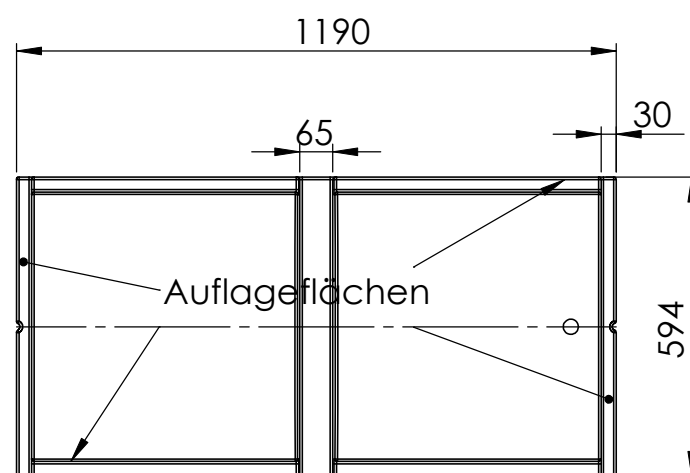


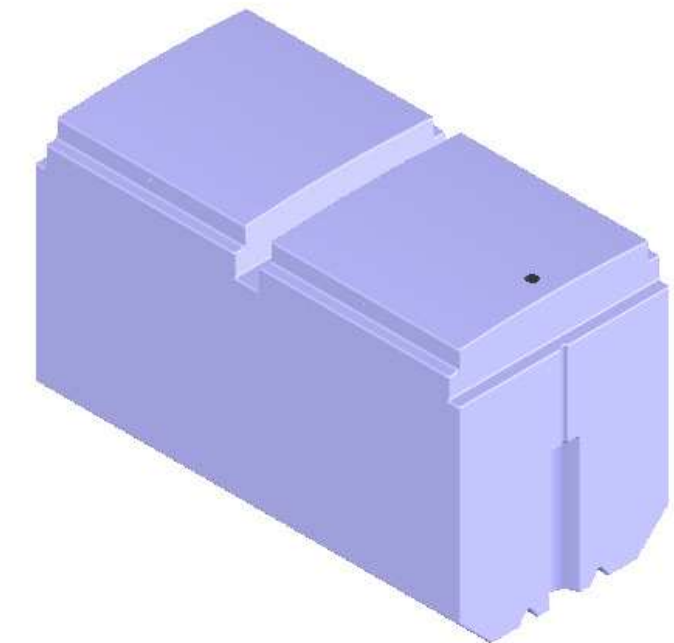
Befestigung



Befestigung der Schwimmkörper:
Die Trägerkonstruktion liegt auf den Auflageflächen und wird seitlich mit 4 Schrauben M8 verschraubt.



Tauchtiefe	Tragfähigkeit
30 %	ca. 134 kg
50 %	ca. 233 kg
80 %	ca. 381 kg
100 %	ca. 465 kg



Aufgrund produktionsbedingter Schrumpfungsprozesse kann es zu Maßtoleranzen von - 1,5% kommen.

		DO NOT SCALE DRAWING		REVISION	
DRAWN: B.Krafft		DATE: 06.06.11		Zn.Nr.: A3	
TITLE: Schwimmkörper Typ 153 EasyXLDick		Material PE-LD Wandstärke ca.5mm		Volumen ca.493l, Farbe schwarz (Standard)	
MATERIAL:		DWG NO. Typ153_EasyXL_Dick		A3	
WEIGHT:		SCALE:1:15		SHEET 1 OF 1	