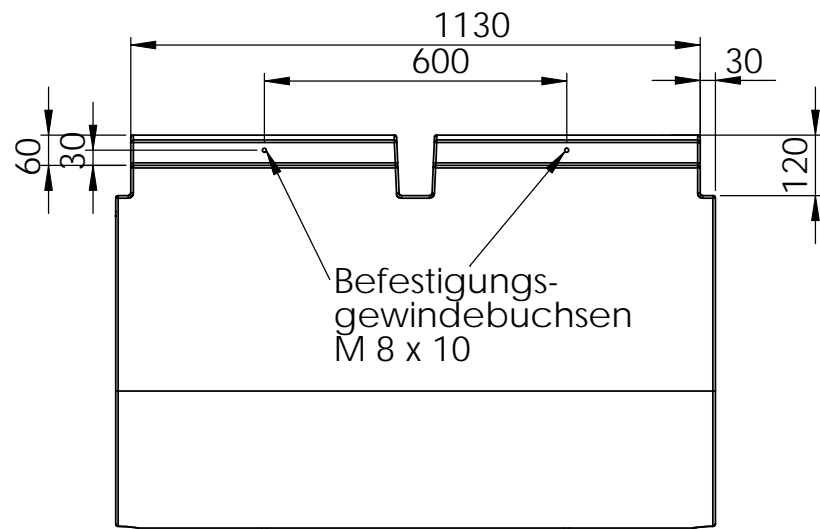
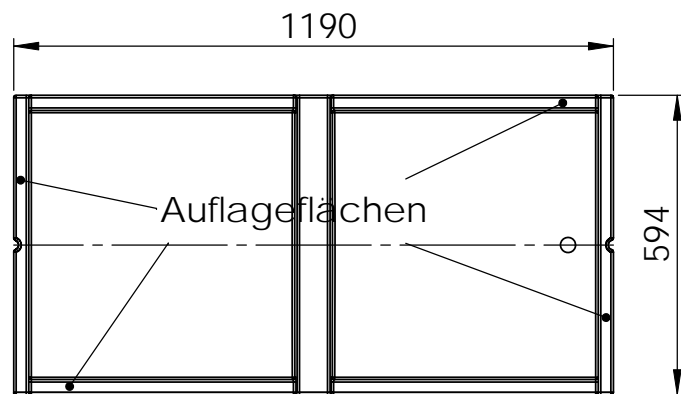
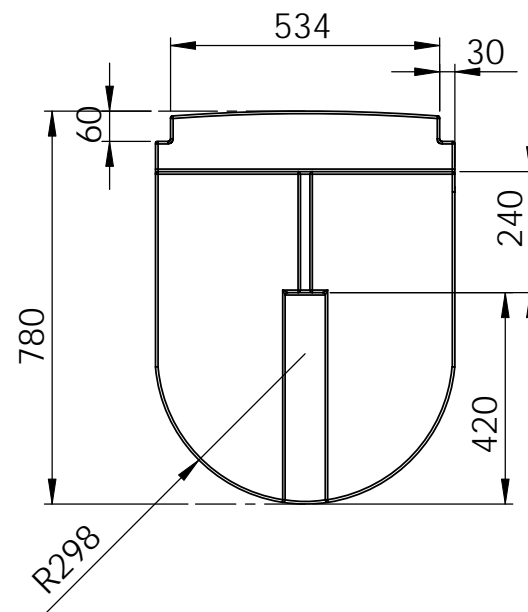


Gewindebuchsen M10

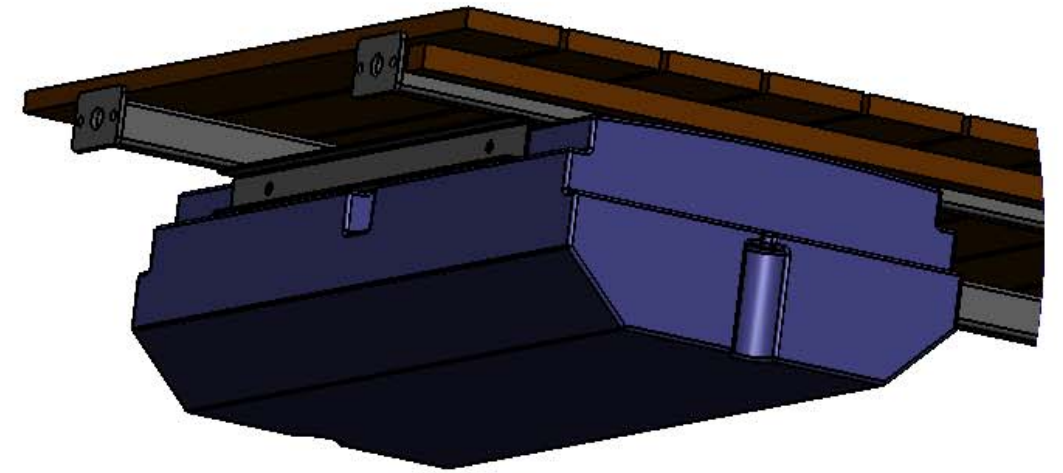


Befestigungs-  
gewindebuchsen  
M 8 x 10

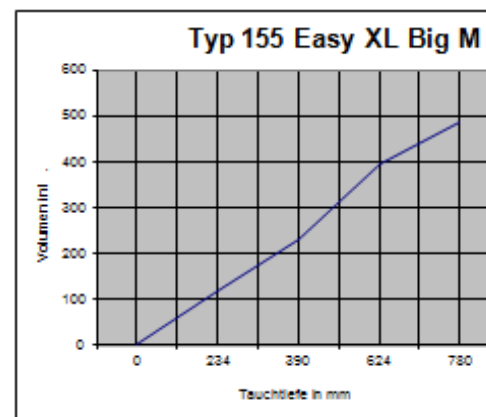
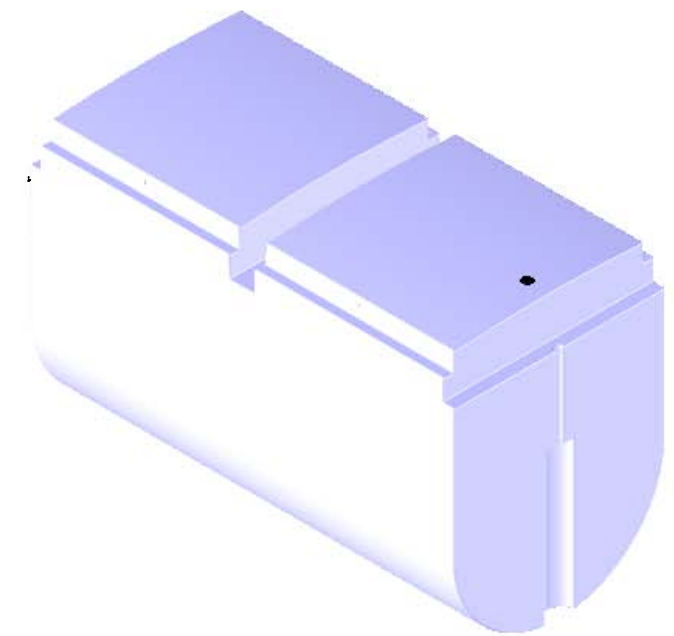


Auflageflächen

# Befestigung



Befestigung der Schwimmkörper:  
Die Trägerkonstruktion liegt auf den  
Auflageflächen und wird seitlich mit  
4 Schrauben M8 verschraubt.



Tauchtiefe	Tragfähigkeit
30 %	ca. 113 kg
50 %	ca. 219 kg
80 %	ca. 378 kg
100 %	ca. 468 kg

Aufgrund produktionsbedingter Schrumpfungsprozesse kann es zu Maßtoleranzen von - 1,5% kommen.

		DO NOT SCALE DRAWING		REVISION	
		Zn.Nr.:		A3	
DRAWN: B.Krafft CHK'D: APPV'D:		DATE: 06.06.11		TITLE: Schwimmkörper Typ 155 EasyXLBig-M Material PE-LD Wandstärke ca.5mm Volumen ca.490l, Farbe schwarz (Standard)	
MATERIAL:		DWG NO. Typ155_EasyXL_Big-M		A3	
WEIGHT:		SCALE:1:15		SHEET 1 OF 1	