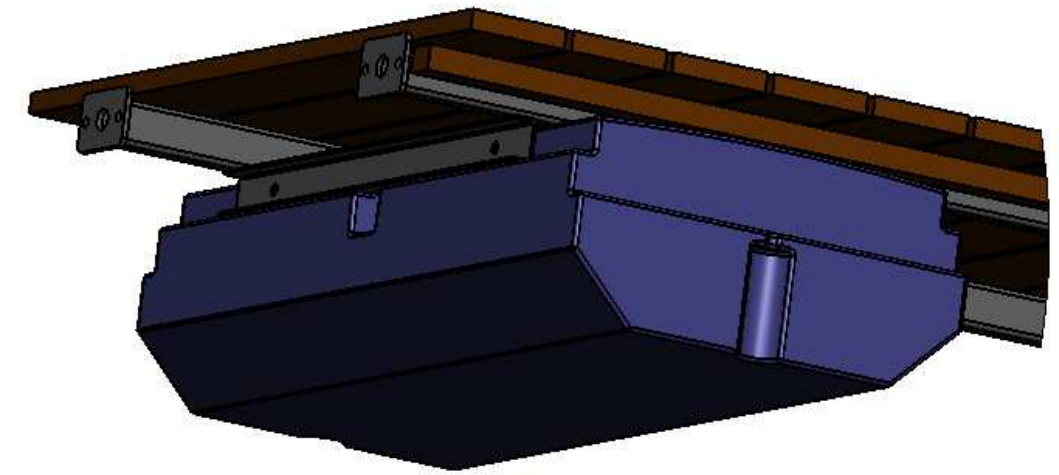
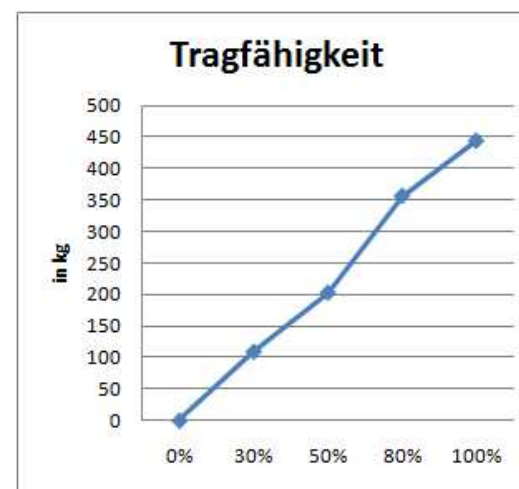
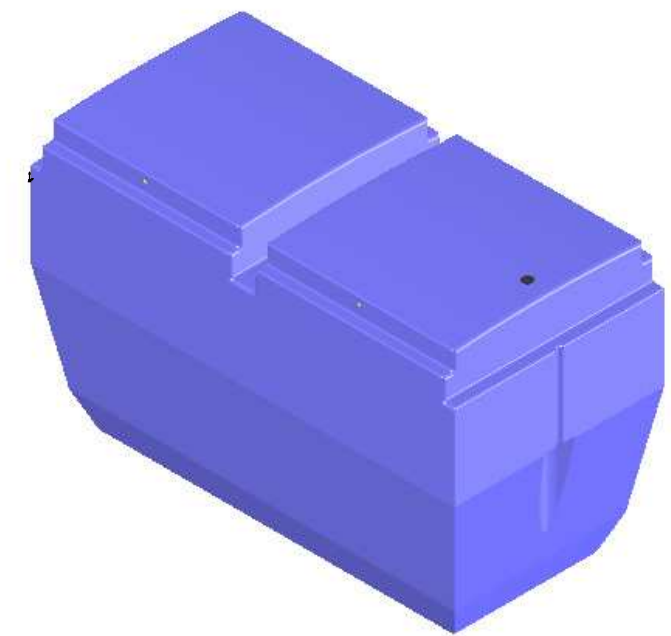


# Befestigung



Befestigung der Schwimmkörper:  
Die Trägerkonstruktion liegt auf den Auflageflächen und wird seitlich mit 4 Schrauben M8 verschraubt.



Tauchtiefe	Tragfähigkeit
30 %	ca. 109 kg
50 %	ca. 203 kg
80 %	ca. 356 kg
100 %	ca. 444 kg

Aufgrund produktionsbedingter Schrumpfungsprozesse kann es zu Maßtoleranzen von - 1,5% kommen.

		DO NOT SCALE DRAWING		REVISION	
DRAWN: B.Krafft		DATE: 06.06.11		Zn.Nr.: A3	
TITLE: Schwimmkörper Typ 156 EasyXL Fun		Material PE-LD Wandstärke ca.5mm			
Volumen ca.472l,		Farbe schwarz (Standard)			
MATERIAL:		DWG NO. Typ156_EasyXL_Fun		A3	
WEIGHT:		SCALE:1:15		SHEET 1 OF 1	