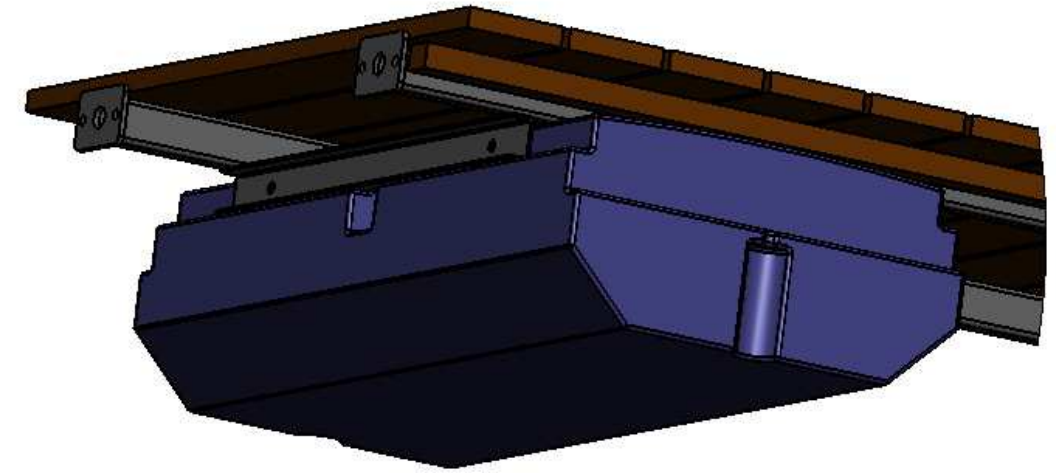
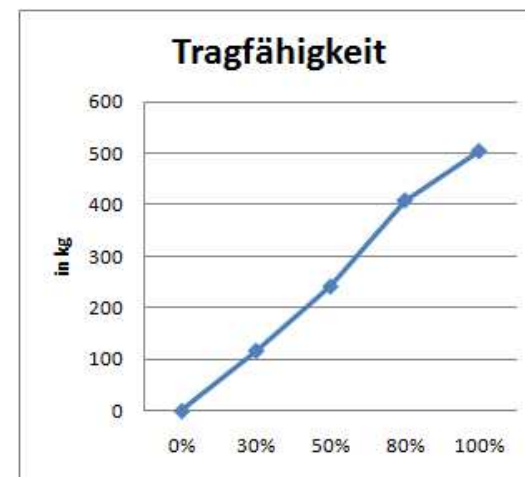
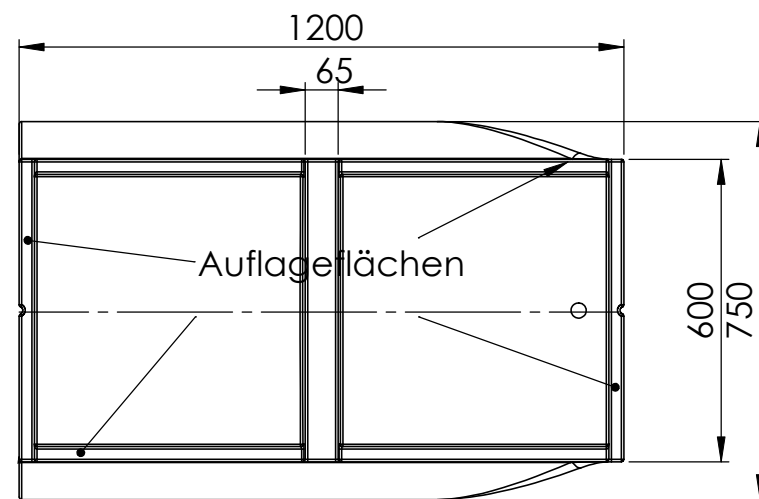
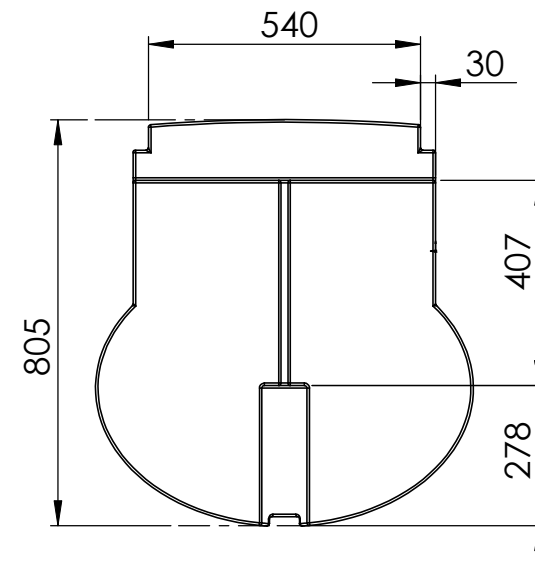
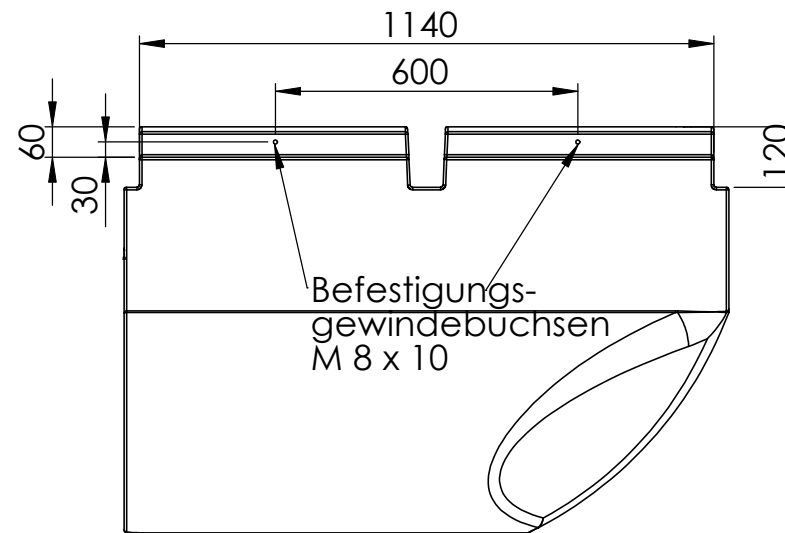
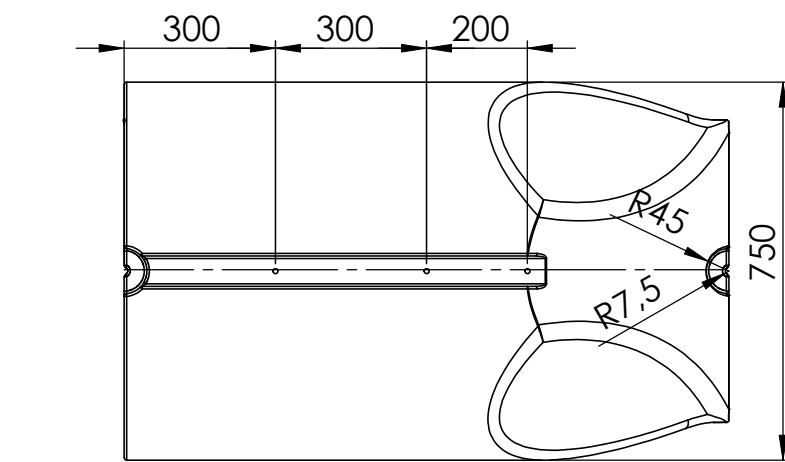
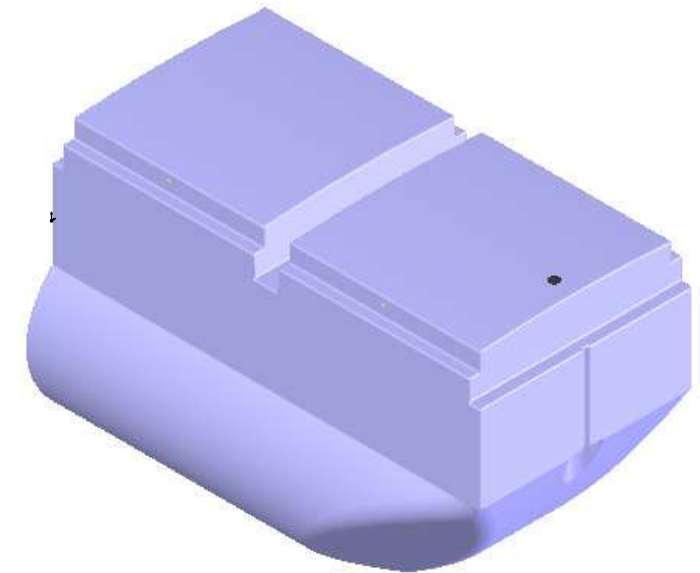


Befestigung



Befestigung der Schwimmkörper:
Die Trägerkonstruktion liegt auf den Auflageflächen und wird seitlich mit 4 Schrauben M8 verschraubt.



| Tauchtiefe | Tragfähigkeit |
|------------|---------------|
| 30 % | ca. 116 kg |
| 50 % | ca. 241 kg |
| 80 % | ca. 407 kg |
| 100 % | ca. 503 kg |

Aufgrund produktionsbedingter Schrumpfungsprozesse kann es zu Maßtoleranzen von - 1,5% kommen.

| | | | | | |
|--|--|----------------------------------|--|---|--|
| | | DO NOT SCALE DRAWING | | REVISION | |
| DRAWN: B.Krafft | | DATE: 06.06.11 | | Zn.Nr.: A3 | |
| TITLE: Schwimmkörper Typ 157 EasyXLCat-S | | Material PE-LD Wandstärke ca.5mm | | Volumen ca.531l, Farbe schwarz (Standard) | |
| MATERIAL: | | DWG NO. Typ157_EasyXL_Cat-S | | A3 | |
| WEIGHT: | | SCALE:1:15 | | SHEET 1 OF 1 | |