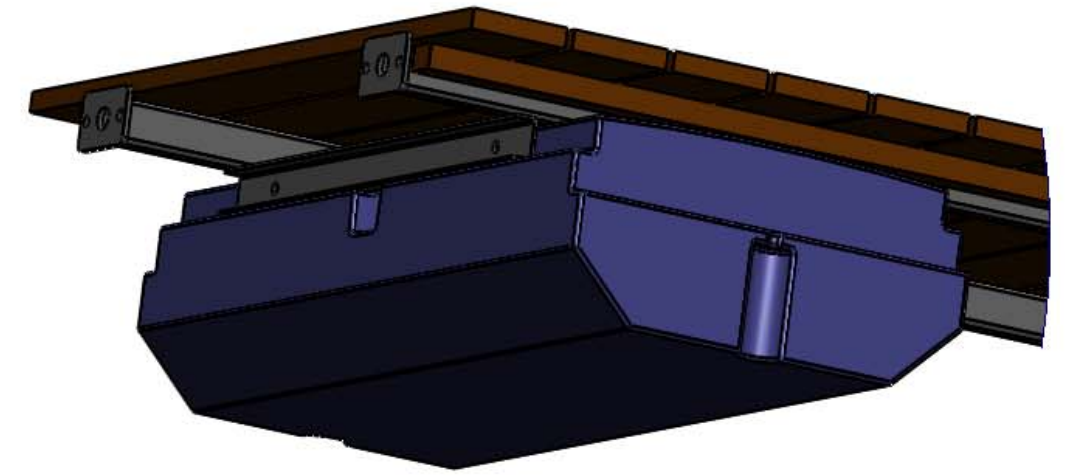
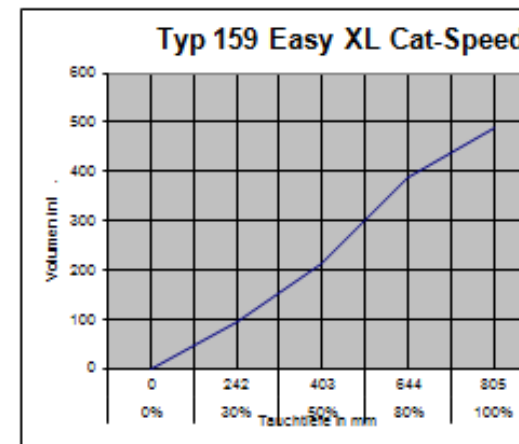
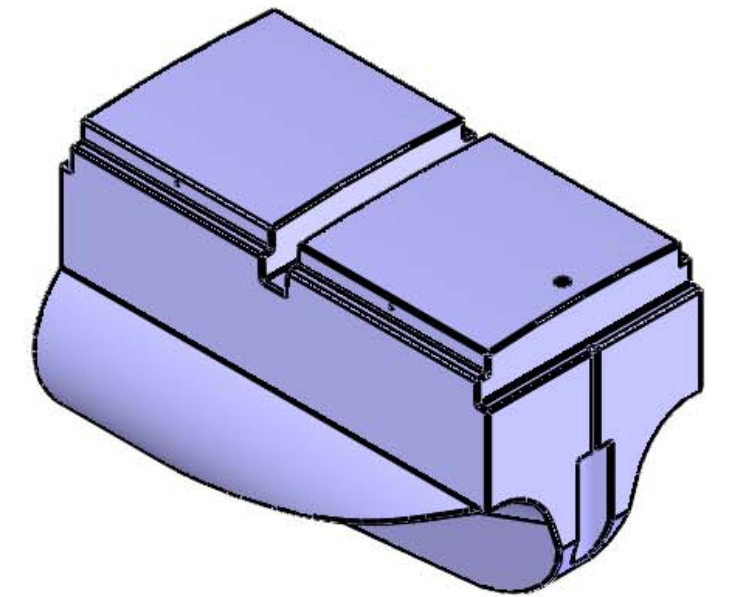


## Befestigung



Befestigung der Schwimmkörper:  
Die Trägerkonstruktion liegt auf den  
Auflageflächen und wird seitlich mit  
4 Schrauben M8 verschraubt.



Tauchtiefe	Tragfähigkeit
30 %	ca. 86 kg
50 %	ca. 199 kg
80 %	ca. 363 kg
100 %	ca. 458 kg

Aufgrund produktionsbedingter Schrumpfungsprozesse kann es zu Maßtoleranzen von - 1,5% kommen.

		DO NOT SCALE DRAWING	REVISION
		Zn.Nr.:	A3
DRAWN	B.Krafft	DATE	12.06.14
CHK'D		TITLE: Schwimmkörper Typ 159 EasyXLCat-Speed Material PE-LD Wandstärke ca.5mm Volumen ca.490l, Farbe schwarz (Standard)	
APPV'D		DWG NO.:	Typ159_EasyXL_Cat-Speed
MATERIAL:			A3
WEIGHT:		SCALE:1:15	SHEET 1 OF 1