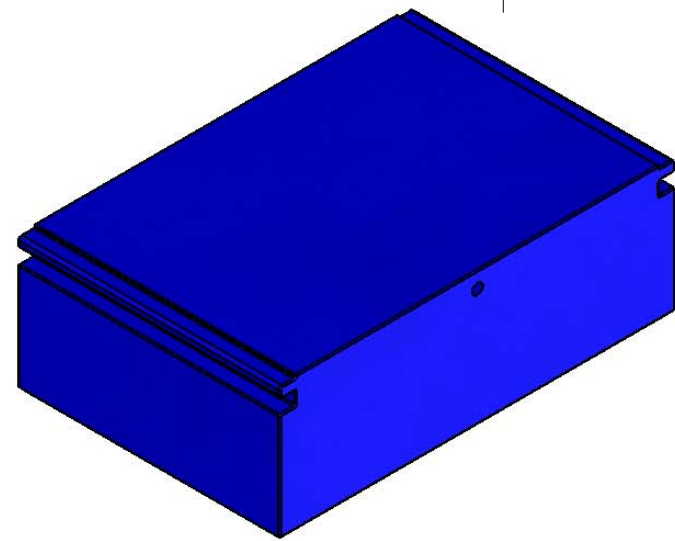
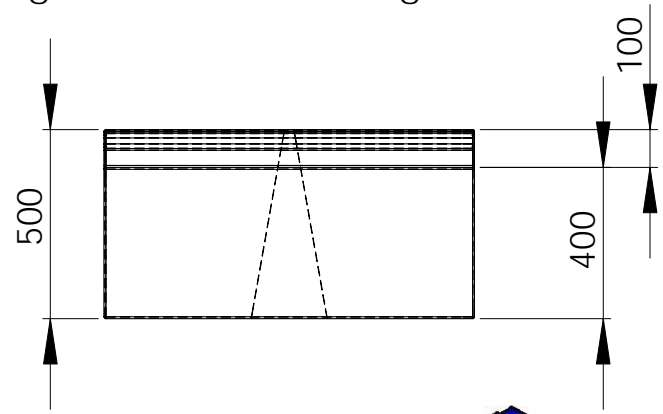



Führungsnasen für IPB100 Träger



Die Lastübertragung der Schwimmkörper erfolgt an den Außenseiten und zusätzlich in den Enden der Kegel mittig der Schwimmkörperoberfläche.

Maße: 1,5 x 1,0 x 0,5m
 Volumen: 706 Liter
 Auftrieb bei 80% Tauchtiefe: 5,1kN
 Auftrieb bei 50% Tauchtiefe: 3,5kN
 Gewicht: 45kg

Aufgrund produktionsbedingter Schrumpfungsprozesse kann es zu Maßtolerzen von +/-1,5 % kommen.

	NAME	DATE	Zn.Nr.: A07405_01-001-A4		
DRAWN	B.Krafft	04.02.07	TITLE:		
CHECKED			Typ 17 Home		
ENG APPR.	B.Krafft	04.07.10			
MFG APPR.					
Q.A.					
			SIZE	DWG. NO.	REV
			A	Home	
			SCALE: 1:20	WEIGHT:	SHEET 1 OF 1