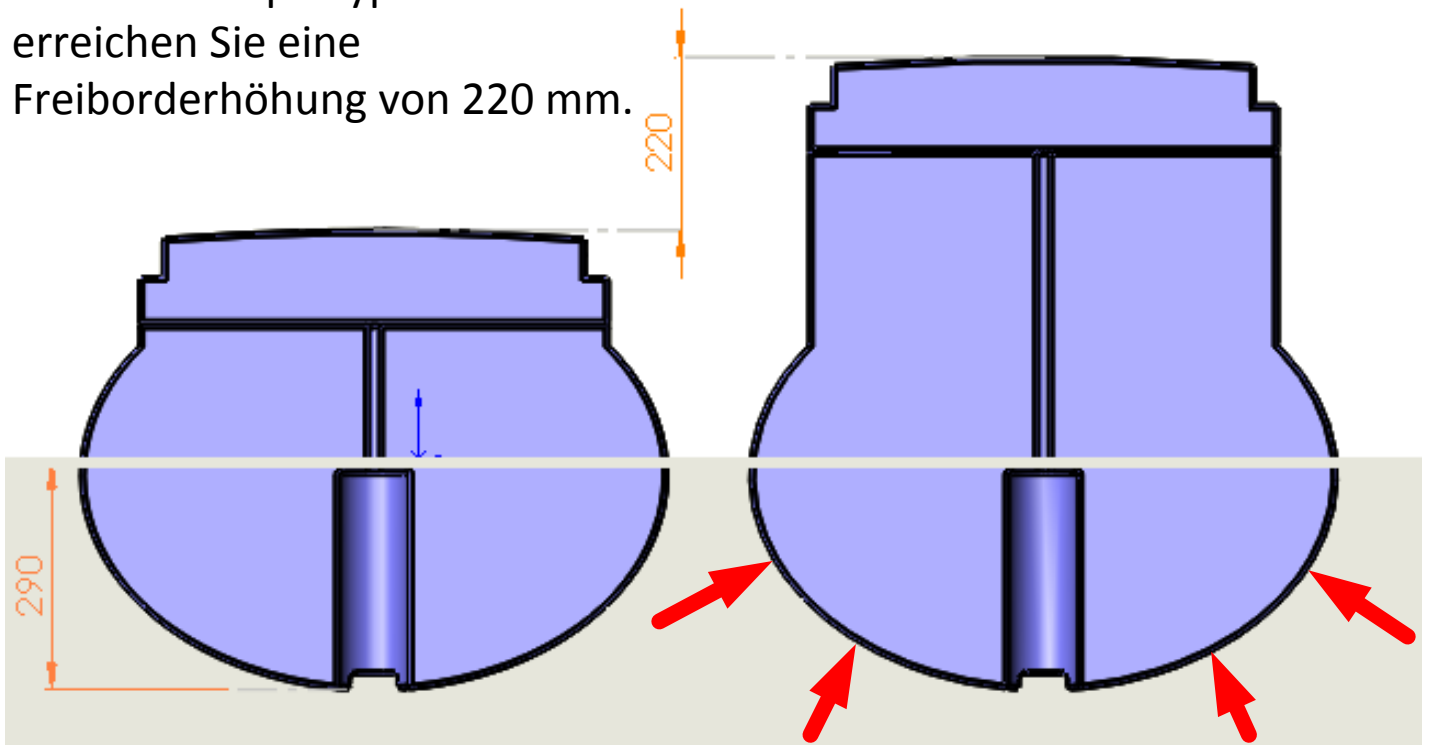


Verarbeitungshinweise

Durch Wahl des Schwimmkörpertyp **XL** erreichen Sie eine Freiborderhöhe von 220 mm.



Bei einer Tauchtiefe von 290mm (Auftrieb ca.200kg) hat der Schwimmkörper seine größte Auftriebsfläche erreicht und kann durch den Eisdruck nach oben gedrückt werden.